

スマートコーナー合板タイプ H21年9月1日発売開始

取り付け作業が簡単！N値計算で最もよく使用される0.65以下に適した接合金物で床合板の上から接合できます。



告示平12建告第1460号第2号 **3** 対応

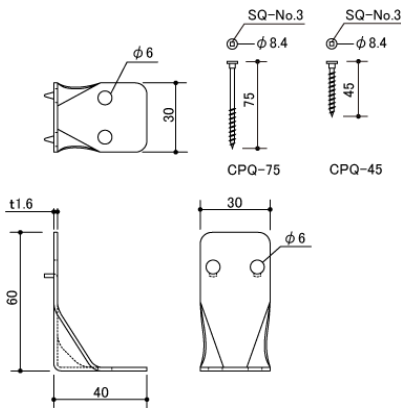


短期基準接合引張耐力(P_{ot}): **3.7kN**
(財)建材試験センターにて確認済み

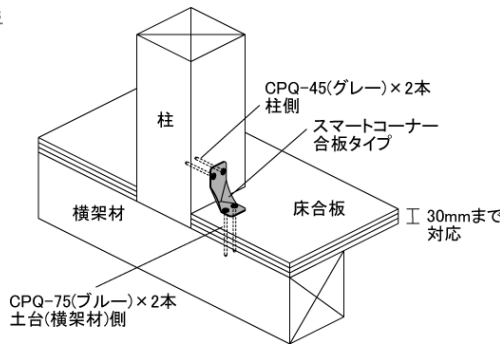
接合部倍率(N値): **0.69**



■仕様図



■取付図



用途

- 柱と土台、柱と横架材の接合に使用します。

特長

- 床合板(30mmまで)の上から接合できますので、面倒な合板欠き込みが不要です。
- 仮止めの爪がついているため、特に柱頭部の施工が楽に行えます。
- 外周部に金物を出さずに接合できます。
- 軽量コンパクト設計なので、現場での持ち運びが楽に行えます。
- かど金物(CP-L)に比べてビスが少数で接合できます。
- 接合ビスの頭が四角穴なので、ビットの破損がほとんどありません。

使用方法

- ① 本体の“柱”と刻印があるほうを柱側にして、爪で仮止めします。
- ② 付属のビスで接合します。

※柱側からビスを止めると施工が簡単に行えます。

注意事項

- 必ず付属の専用ビスで接合してください。
- ビス接合用の四角ビット(#3)は別売品です。

名 称	スマートコーナー合板タイプ
型番/商品コード	S-CP-G/001010
承認等	(財)建材試験センター 品質性能試験報告書 受付第09A0881号
材 質	ZAM®※(MSM-CC-DZC90)
表面処理	溶融亜鉛-6%アルミニウム-3%マグネシウム合金めっき鋼板
付 属 品	柱側専用ビス…CPQ-45(グレー)×2本 土台(横架材)側専用ビス…CPQ-75(ブルー)×2本
梱 包	100個/ケース

※1)「ZAM」は、日新製鋼株式会社の登録商標です。
※2)「ZAM」は、日新製鋼株式会社が開発した溶融亜鉛Zn-アルミニウムAl-マグネシウムMg合金めっき鋼板の商品名です。

KANESHIN 株式会社 カネシン

●お問い合わせは
<受注窓口> Tel.0120-106781 Fax.0120-677010
 ●ご相談は
<カネシンCSセンター> Tel.03-5671-1077
<http://www.kaneshin.co.jp/>
 本社/〒124-0022 東京都葛飾区奥戸4丁目19番12号
 Tel. 03-3696-6781 Fax. 03-3696-6770
 大阪営業所/〒553-0003 大阪市福島区福島7丁目6番23号 日の出ビル5階
 Tel. 06-6458-6446 Fax. 06-6458-6696

取扱店

K20090723A