

リブコーナー

土台と柱、柱と横架材の接合に使用します。軽量コンパクトで持ち運びが楽です。
業界で初めて本体・ビス共にノンクロムを実現し環境に配慮した商品です。



告示 平12建告第1460号第2号

は対応

※短期基準接合引張耐力にてご使用の場合は、下記数値をご参照下さい。

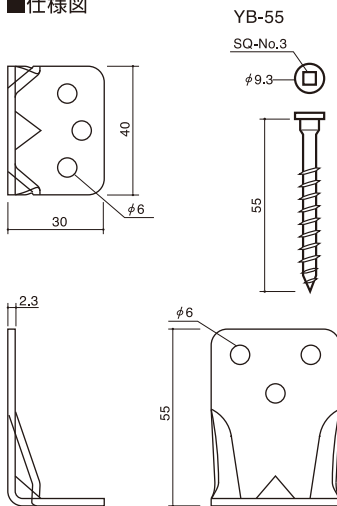


専用ビス

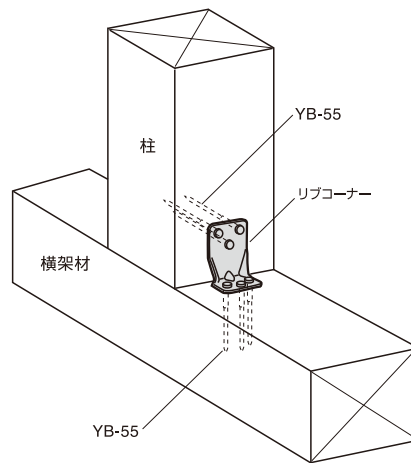


ビスYB-55(グレー)

仕様図



取付図



用途

- 柱と土台、柱と横架材の接合に使用します。

特長

- 外周部に金物を出さずに接合できます。
- 軽量コンパクト設計なので、現場での持ち運びも非常に楽になりました。
- 従来品に比べビスが少数で接合できます。
- 接合ビスの頭が四角穴なので、ビットの破損がほとんどありません。
- 本体・ビス共にクロムフリーを実現し、環境に配慮した製品となっております。

使用方法

- 本体の“柱”と刻印があるほうを柱側にして、付属ビスで接合します。

注意事項

- 必ず付属の専用ビスで接合してください。
- ビス接合用の四角ビット(#3)は別売品です。

リブコーナー耐力試験

型番	短期基準接合引張耐力 (Pot)	接合部倍率(N値)
LB	6.6kN	1.2

(財)建材試験センター

名称	リブコーナー
型番/商品コード	LB/002100
承認等	(財)建材試験センター 品質性能試験報告書 受付第05A0586号
材質	ZAM®※(MSM-HC-DZC90もしくはMSM-CC-DZC90)
付属品	ビスYB-55(グレー)×6本
梱包	100個/ケース

※1)「ZAM」は、日新製鋼株式会社の登録商標です。

※2)「ZAM」は、日新製鋼株式会社が開発した溶融亜鉛Zn-アルミニウムAl-マグネシウムMg合金めっき鋼板の商品名です。