

リブコーナー合板タイプ

土台と柱、柱と横架材の接合に使用します。軽量コンパクトで持ち運びが楽、床合板の上からも接合できます。業界で初めて本体・ビス共にノンクロムを実現し環境に配慮した商品です。



柱側
ビス YB-55
(グレー)

土台(横架材)側
ビス YB-85
(ブラック)

■1個使いの場合
告示平12建告第1460号第2号

は 対応

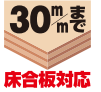
■2個使いの場合
告示平12建告第1460号第2号

∧ 対応

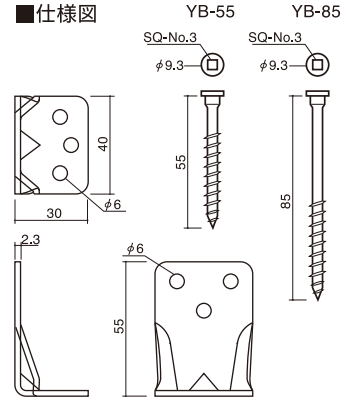
※短期基準接合引張耐力にてご使用の場合は、下記数値をご参照下さい。



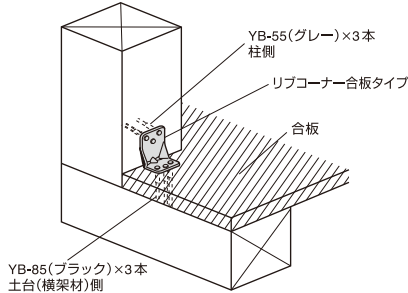
専用ビス



■仕様図

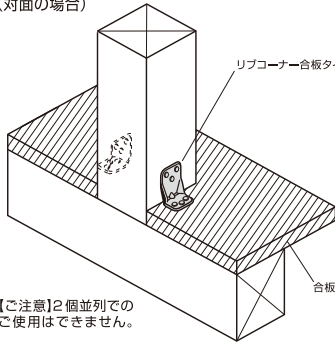


■取付図(1個使いの場合)

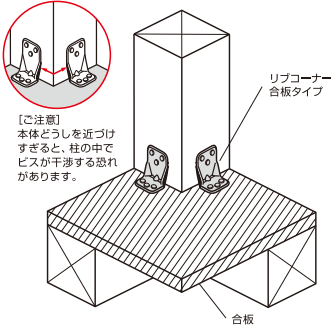


2個使いすることで10kN用引き寄せ金物(必要耐力10.0kN)としてもご使用いただけます。

(対面の場合)



(隅柱の場合)



【ご注意】
本体どうしを近づけすぎると、柱の中でビスが干渉する恐れがあります。

※【ご注意】2個並列でのご使用はできません。

リブコーナー合板タイプ 耐力試験

型番	短期基準接合引張耐力(Pot)	接合部倍率(N値)
LB-G(1個使い)(合板なし)	6.2kN	1.1
(財)建材試験センター		
LB-G(1個使い)(合板30mm)	5.6kN	1.0
LB-G(2個使い・対面)(合板30mm)	10.7kN	2.0
LB-G(2個使い・隅柱)(合板30mm)	10.3kN	1.9

ハウスプラス住宅保証(株)

名称	リブコーナー合板タイプ
型番/商品コード	LB-G/002130
承認等	(財)建材試験センター 品質性能試験報告書 受付第07A2647号 ハウスプラス住宅保証(株)性能試験 HP05-KT046/HP05-KT047/HP05-KT048
材質	ZAM®※(MSM-HC-DZC90もしくはMSM-CC-DZC90)
付属品	柱側専用ビス…YB-55(グレー)×3本 土台(横架材)側専用ビス…YB-85(ブラック)×3本
梱包	100個/ケース



用途

●柱と土台、柱と横架材の接合に使用します。

特長

- 床合板(30mm)の上から接合できますので、面倒な床合板の欠き込みが不要です。
- 外周部に金物を出さずに接合できます。
- 軽量コンパクト設計なので、現場での持ち運びも非常に楽になりました。
- 従来製品に比べビスが少数で接合できます。
- 接合ビスの頭が四角穴なので、ビットの破損がほとんどありません。
- 本体・ビス共にクロムフリーを実現し、環境に配慮した製品となっております。

使用方法

●本体の「柱」と刻印があるほうを柱側にして、付属ビスで接合します。

注意事項

- 必ず付属の専用ビスで接合してください。
- ビス接合用の四角ビット(#3)は別売品です。
- 2個並列でのご使用はできません。

※1)[ZAM]は、日新製鋼株式会社の登録商標です。

※2)[ZAM]は、日新製鋼株式会社が開発した溶融亜鉛Zn-アルミニウムAl-マグネシウムMg合金めっき鋼板の商品名です。