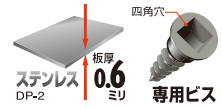


# DP-2 SUS短ざく金物

2階の床梁及び管柱の連結等の補強に使用します。板厚が0.6mmなので構造合板及びALC等の外壁材をそのまま張ることができます。



DP2-SBS420



告示 平12建告第1460号第2号

に 対応

※短期基準接合引張耐力にてご使用の場合は、下記数値をご参照下さい。

DP2-SBS330

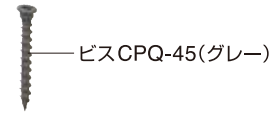
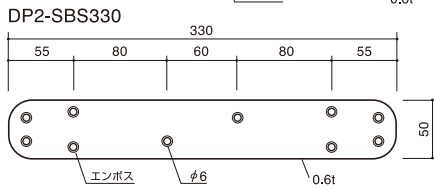
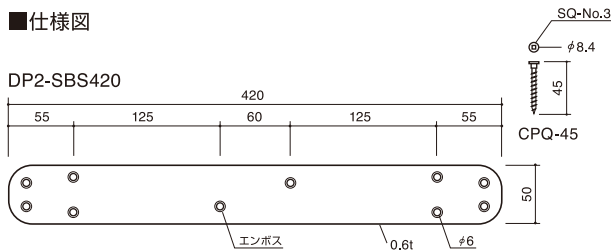


告示 平12建告第1460号第2号

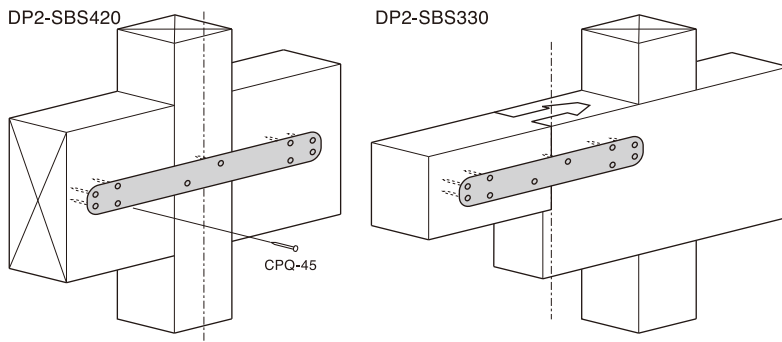
ほ 対応

※短期基準接合引張耐力にてご使用の場合は、下記数値をご参照下さい。

## ■仕様図



## ■取付図



## DP-2 SUS短ざく金物耐力試験

型番	短期基準接合引張耐力 (Pot)	接合部倍率 (N値)
DP2-SBS420	7.5kN	1.4
DP2-SBS330	8.6kN	1.6

(財)建材試験センター

名 称	DP-2 SUS短ざく金物
型番/商品コード	DP2-SBS420/082070 DP2-SBS330/082060
承認等	(財)建材試験センター 品質性能試験報告書 受付第05A1149号
材 質	NSS431DP-2 (高強度複相組織ステンレス鋼)
付 属 品	ビスCPQ-45(グレー)×10本
梱 包	50枚/ケース



## 用途

- 2階の床梁及び管柱の連結等の補強に使用します。

## 特長

- 本体の板厚が0.6mmなので構造合板及びALC等の外壁材をそのまま張ることができます。
- 接合ビスの頭が四角穴なので、ビットの破損がほとんどありません。
- エンボス加工によりビス頭が表面に出っ張りません。
- ステンレス製なので耐食性に優れています。

## 使用方法

- ① 軸組みの外壁仕上げの際金物厚で支障がある場合に使用します。
- ② 相互の木材に金物がバランスよく配置されるよう位置を確認し、付属のビスでしっかりと接合してください。

## 注意事項

- 必ず付属の専用ビスで接合してください。
- ビス接合用の四角ビット( #3)は別売品です。