

DP-2 マスタープレート

簡単施工でホールダウン金物10kN用のかわりに使用できます。

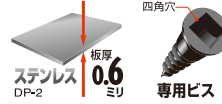


告示 平12建告第1460号第2号

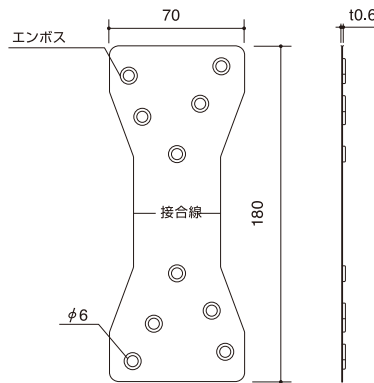


対応

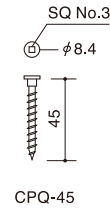
※短期基準接合引張耐力にてご使用の場合は、下記数値をご参照下さい。



仕様図

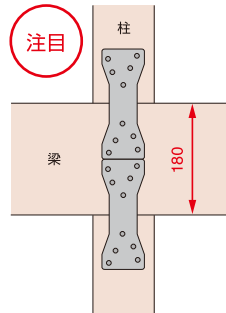
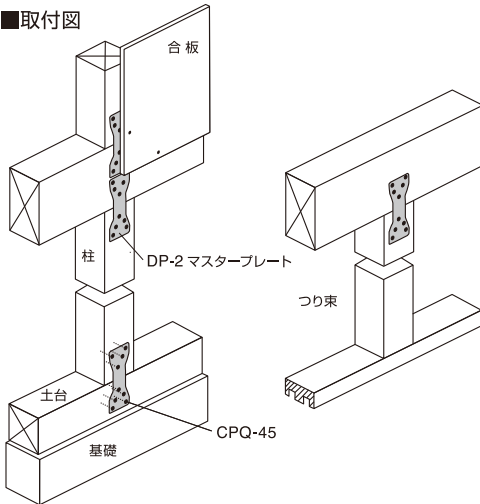


ビス
CPQ-45(グレー)



CPQ-45

取付図



上下階の管柱と横架材の接合は、**梁成180mm以上** (上下2枚) で使用できます。



用途

- 柱と土台、柱と横架材の接合に使用します。

特長

- 多くの製品で使用しているオリジナル専用ビスCPQ-45を使用しているため、現場施工管理が楽に行えます。
- ビスの長さが45mmと短く、ビスの使い分けがないため、スピーディーに施工できます。
- ホールダウン金物10kN用を使用しなければならない柱頭・柱脚の接合に使用できます。
- 上下階の管柱と横架材の接合は梁成180mm以上(上下2枚)で使用できます。
- 上下の方向に関係なく使用できます。
- 本体の板厚が0.6mmなので構造用合板及びALC等の外壁材をそのまま張ることができます。
- 接合ビスの頭が四角穴なので、ビットの破損がほとんどありません。
- エンボス加工により頭が表面に出っ張りません。
- ステンレス製なので耐食性に優れています。
- 軽量なので現場作業が容易です。

使用方法

- ① 本体接合線に合わせ取付位置を決めてください。
- ② 取付位置が決まったら付属の専用ビスで本体を取付けてください。

注意事項

- 必ず付属の専用ビスで接合してください。
- ビス接合用の四角ビット(#3) は別売品です。

DP-2 マスタープレート耐力試験

型番	短期基準接合引張耐力(Pot)	接合部倍率(N値)
DP2-MP	10.3kN	1.9

(財)建材試験センター

名称	DP-2 マスタープレート
型番/商品コード	DP2-MP/001670
承認等	(財)建材試験センター 品質性能試験報告書 受付第06C0625号
材質	NSS431DP-2 (高強度複相組織ステンレス鋼)
付属品	ビスCPQ-45(グレー)×10本
梱包	100枚/ケース