

# ハイパースリム

1種類のビスで施工できます。



告示 平12建告第1460号第2号

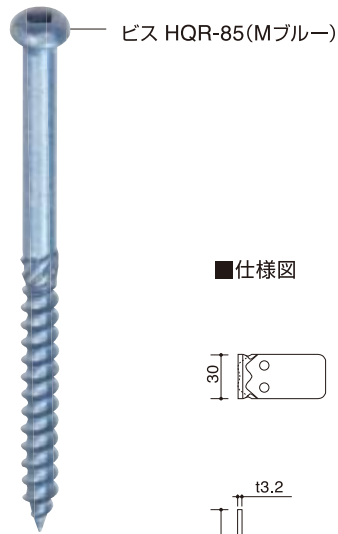


対応

※短期基準接合引張耐力にてご使用の場合は、下記数値をご参照下さい。

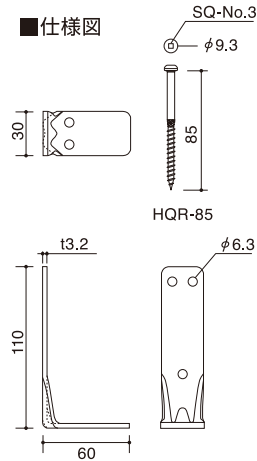


専用ビス

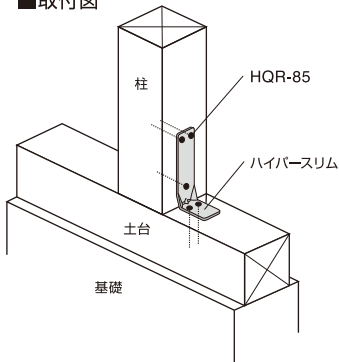


ビス HQR-85(Mブルー)

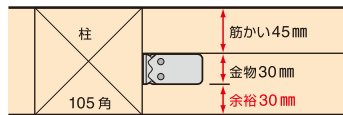
## 仕様図



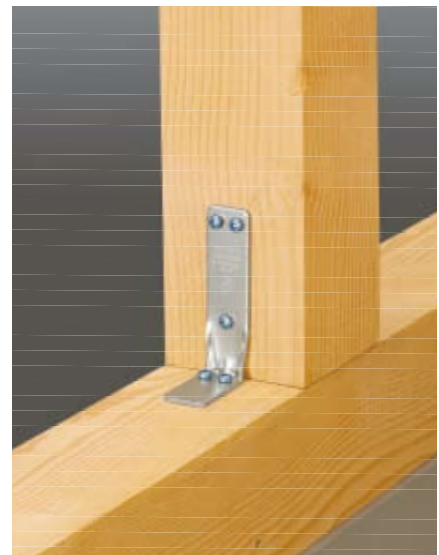
## 取付図



## ゆとりの接合部



金物(ハイパースリム)の幅が30mmのため接合部分にゆとりがあります。



## 用途

- 柱と土台、柱と横架材の接合に使用します。

## 特長

- 本体の幅が30mmのため、真壁等で筋かいとの取り合いの場合に最適です。
- 従来品に比べビスが少数で接合できます。
- ホールダウン金物10kNを使用しなければならない柱頭・柱脚の接合に使用できます。
- 外周部に金物を出さずに接合できます。
- 接合ビスの頭が四角穴なので、ビットの破損がほとんどありません。

## 使用方法

- 本体の“柱”と刻印があるほうを柱側にして、付属ビスで接合します。

## 注意事項

- 必ず付属の専用ビスで接合してください。
- ビス接合用の四角ビット( #3 )は別売品です。

## ハイパースリム耐力試験

型番	短期基準接合引張耐力(Pot)	接合部倍率(N値)
HS10	10.4kN	1.9

(財)建材試験センター

名称	ハイパースリム
型番/商品コード	HS10/002850
承認等	(財)建材試験センター 品質性能試験報告書 受付第07C0003号
材質	ZAM®※(MSM-HK400-DA90)
付属品	ビスHQR-85(Mブルー)×5本
梱包	50個/ケース

※1)「ZAM」は、日新製鋼株式会社の登録商標です。

2)「ZAM」は、日新製鋼株式会社が開発した溶融亜鉛Zn-アルミニウムAl-マグネシウムMg合金めっき鋼板の商品名です。