

# ハイパースリム合板タイプ

スリムでシンプルなのに高性能です。



告示 平12建告第1460号第2号



対応

30mmまで

床合板対応



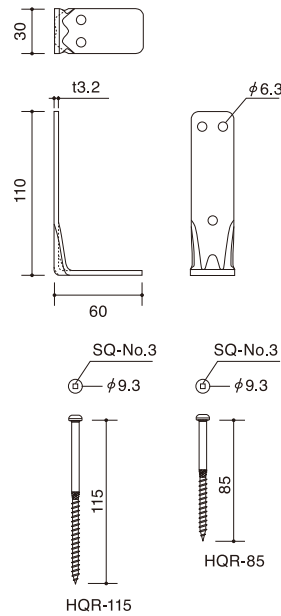
専用ビス

※短期基準接合引張耐力にてご使用の場合は、下記数値をご参照下さい。

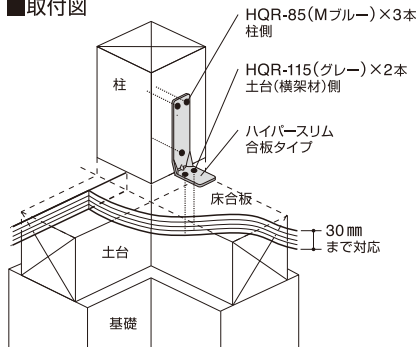
ビス HQR-115(グレー)

ビス HQR-85(Mブルー)

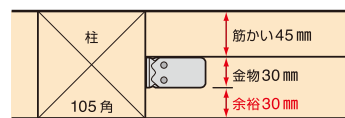
## ■仕様図



## ■取付図



## ゆりの接合部



金物(ハイパースリム合板タイプ)の幅が30mmのため接合部分にゆりがあります。

## 用途

- 柱と土台、柱と横架材の接合に使用します。

## 特長

- 床合板(30mmまで)の上から接合できますので、面倒な床合板の欠き込みが不要です。
- 本体の幅が30mmのため、真壁等で筋かいとの取り合いの場合に最適です。
- 従来品に比べビスが少数で接合できます。
- ホールダウン金物10kNを使用しなければならない柱頭・柱脚の接合に使用できます。
- 外周部に金物を出さずに接合できます。
- 接合ビスの頭が四角穴なので、ビットの破損がほとんどありません。

## 使用方法

- 本体の“柱”と刻印があるほうを柱側にして、付属ビスで接合します。

## 注意事項

- 合板を使用しない場合は土台及び梁成は120mm以上としてください。土台(横架材)側専用ビスが115mmのため貫通します。
- 必ず付属の専用ビスで接合してください。
- ビス接合用の四角ビット(#3)は別売品です。

## ハイパースリム合板タイプ耐力試験

型番	短期基準接合引張耐力(Pot)	接合部倍率(N値)
HS10-G	10.6kN	2.0

(財)建材試験センター

名称	ハイパースリム合板タイプ
型番/商品コード	HS10-G/002880
承認等	(財)建材試験センター 品質性能試験報告書 受付第06C0624号
材質	ZAM®※(MSM-HK400-DA90)
付属品	柱側専用ビス…HQR-85(Mブルー)×3本 土台(横架材)側専用ビス…HQR-115(グレー)×2本
梱包	50個/ケース

※1)「ZAM」は、日新製鋼株式会社の登録商標です。

2)「ZAM」は、日新製鋼株式会社が開発した溶融亜鉛Zn-アルミニウムAI-マグネシウムMg合金めっき鋼板の商品名です。